
«NOTHING VERY TERRIBLE CAN HAPPEN WITH A DUCK IN THE FOREGROUND» Neuere Bücher zu Bild und Schrift

von ALEXANDER ZONS

Bernd Scheffer, Christine Stenzer, Peter Weibel, Soehnke Zehle (Hg.): *Schriftfilme. Schrift als Bild in Bewegung*, Ostfildern (Hatje Cantz) 2014.

Hans-Edwin Friedrich, Hans J. Wulff (Hg.): *Scriptura cinematographica. Texttheorie der Schrift in audiovisuellen Medien*, Trier (WVT) 2013.

Katrin Ströbel: *Wortreiche Bilder. Zum Verhältnis von Text und Bild in der zeitgenössischen Kunst*, Bielefeld (transcript) 2013.

Florian Krautkrämer: *Schrift im Film*, Münster (LIT) 2013.

Wir gehen durch die Welt und machen uns einen Reim darauf. Umberto Eco illustriert das mit der kurzen Geschichte von Signor Sigma, der in Paris mit Bauchschmerzen zu kämpfen hat und sich einen Weg durch ein komplexes System von Zeichensystemen bahnen muss, um Abhilfe zu schaffen.¹ Zeichen geben uns Richtungen vor, machen Sinn, sind Teil unseres Universums, das sie gleichzeitig strukturieren. Nicht alle Zeichen sind dabei sprachlicher Natur oder gar schriftlich fixiert. Man kann darüber streiten, wie weit der Zeichenbegriff trägt, oder nach dem Jenseits der Zeichen fragen. Eine Antwort wäre, dass Bedeutung durch Differenzen generiert wird. Dabei spielt der Operator «nicht» keine unerhebliche Rolle.² Man kann nicht nicht kommunizieren, lehrt uns Paul Watzlawick, der zwar kein Semiotiker, aber dem Paradigma der Kommunikation zuzurechnen ist. Die philosophische

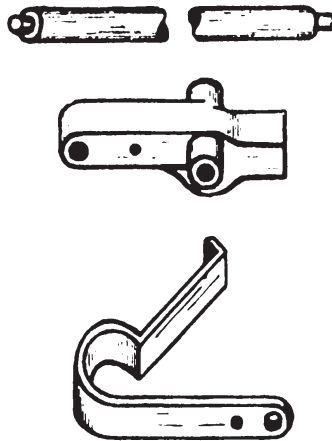
Phänomenologie lehrt uns dagegen, dass nicht alles Kommunikation ist und wir gut beraten sind, dem nachzuspüren, was sich beim Akt der Wahrnehmung nicht allein im Zeichenverstehen erschöpft. Das sind zwei Hinsichten auf die Welt bzw. zwei Arten, mit ihr umzugehen. Die Frage ist, wie kompatibel sie sind. Man ist versucht, diesen Gegensatz auf die Diskussion des Unterschieds von Schrift und Bild anzuwenden. Schrift, so könnte man im Sinne Nelson Goodmans sagen, ist durchgängig differenziert und disjunkt, während sich Bilder durch eine Dichte auszeichnen, die sich der Analyse in ihre Bestandteile verweigert.³ Dabei kann man der Versuchung so weit nachgeben, dass man die Unterschiede weiter treibt und sie als in bestimmten Medien inkorporiert festschreibt. Die Unterschiede wären damit in der Welt und nicht in unserem Kopf. Wie aber geht man mit der Differenz von Bild und Schrift um, ohne sie gleich zu zementieren? Diese Frage treibt einige neuere Publikationen an, die hier vorgestellt werden sollen.

Die Logik führt uns vor, dass es unterschiedliche Formen eines Gegensatzes gibt, der auch durch das Wort «nicht» angedeutet werden kann. Das logische Quadrat sieht die Differenz von kontradiktorischen und konträren Gegensätzen vor – von weiteren Differenzierungen wie Subkontrarität und Subalternation einmal ganz abgesehen, wäre es aber reizvoll, die vier hier zu besprechenden Bücher in ein solches logisches Quadrat einzutragen. Vereinfacht im Sinne von Greimas' semiotischem Quadrat⁴ wären Schrift und Bild konträre Gegensätze, übrig blieben die kontradiktorischen Gegensätze, nämlich Nicht-Schrift respektive Nicht-Bild. Die Differenz bestünde dann in der

Form der Verneinung, einer allgemeinen oder partikularen. Sicher ist damit nicht alles gesagt, geschweige denn sagbar, aber es bringt ein wenig Struktur, es lässt uns weiterdenken, mehr sehen.⁵ Die Differenz lässt Möglichkeiten aufschließen, befreit vom Hier und Jetzt, multipliziert die Ausagemöglichkeiten und damit unseren Umgang mit der Welt.⁶

Das Thema verleitet offenbar dazu, Grundsätzliches zu verhandeln. Allerdings lässt sich das immer mit dem Konkreten abgleichen. So führen diese Bücher plakativ vor Augen, dass sich die Konstellation von Schrift

und Bild durchaus unterschiedlich gestalten kann. Der Band *Schriftfilme. Schrift als Bild in Bewegung* stellt dabei gleich ein ganzes, reich illustriertes Archiv von Schriftfilmen vor, das auf der gleichnamigen Ausstellung am Karlsruher Zentrum für Kunst und Medientechnologie (ZKM) basiert. Es geht dem Titel gemäß um Schrift in Bewegung, es geht also um Filme, «in denen bewegte, animierte und grafisch auffällig gestaltete Schrift jeweils die Hauptrolle spielt» (Bernd Scheffer in *Schriftfilme*, 14). Dieses Archiv macht auch den Großteil des Buches aus, der von 20 knappen, einleitenden Texten gerahmt wird, die unterschiedliche Aspekte der Filme anreißen. Auf fast 300 Seiten wird es ausgebreitet und ist unterteilt in «Künstlerische Schriftfilme», «Computer-Demoszene», «Spielfilme und Titelsequenzen», «Werbefilme und TV-Motion-Design» und «Musikvideos». Innerhalb der Rubriken werden ausgewählte Beispiele chronologisch aufgeführt und somit bestimmte Entwicklungstendenzen aufgezeigt. Durch Querverweise wird diese Chronologie aufgebrochen und ermöglicht ein Stöbern im Archiv. Auf diese Weise werden neue Zusammenhänge sichtbar, die sich jenseits der Rubriken entfalten können. Sicher kann man nicht alles zeigen. Ein solches Archiv muss immer auswählen. So klaffen z. B. große Lücken in der Geschichte des Werbefilms. Insgesamt orientiert sich die Auswahl an einer ästhetischen Vorentscheidung, die von den HerausgeberInnen an der einen oder anderen Stelle explizit gemacht wird: «Alles, was im breiten und vielfältigen Medienbereich wirklich bedeutsam ist, eignet sich als Durchbrechung herkömmlicher Grenzen.»⁷ Sie



bewegen sich dabei auf den durchaus etablierten Pfaden des Kunstdiskurses – wir haben es ja immerhin mit einem Ausstellungskatalog zu tun. Das besondere Gewicht, das auf die künstlerischen Schriftfilme gelegt wird, ist auch dieser Vorentscheidung geschuldet. Ein weiterer Punkt, der damit zusammenhängt, ist die starke Gewichtung der KünstlerInnen bzw. AutorInnen der Schriftfilme. So schreibt Julia Dettke in ihrem kurzen Text zum Vorspann: «Im goldenen Zeitalter der Titelsequenzen gestalten die Gründungsväter dynamisch-reflexiver Vorspannkunst, Maurice

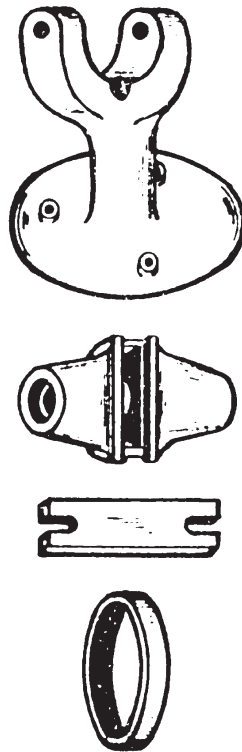
Binder und Saul Bass, mit der Kombination bewegter Grafiken und Buchstaben eine Vielzahl von Vorspannklassikern.» (S. 85 f.) Mit dem «goldenen Zeitalter» bezieht sie sich auf die Arbeit von Adam Duncan Harris, der allerdings damit die fast durchgängig uncreditierten Vorspannmacher der Firma Pacific Title meint. Ebenso wie Deborah Allison hat Harris aufgezeigt, dass es durchaus bedeutsam sein kann, eine Geschichte des Vorspanns zu schreiben, die die ausgetretenen Pfade der selbsternannten Gründungsväter verlässt.⁸ Diese Autorzentrierung geht so weit, dass der Vorspann für *Alien* (Regie: Ridley Scott, USA 1979) ebenfalls Saul Bass zugeschrieben wird (S. 338) und nicht den tatsächlichen Machern von R/Greenberg Associates.

Auch Katrin Ströbel geht es in ihrem Buch um Künstlerinnen und Künstler. Sie beschränkt sich allerdings auf den Einsatz von Schrift in der bildenden Kunst und konstatiert eine wahre Schriftinvasion: «Betrachtet man die Kunst der letzten Jahrzehnte, so ist Schrift allgegenwärtig [...] [F]ast könnte man sich fragen, ob es noch Kunst ohne Schrift gibt.» (S. 11) Schrift bringt offenbar Bewegung in die Kunst und bewirkt deren doppelte Öffnung: eine «Öffnung nach innen» als «Erweiterung des Themenspektrums» und eine «Öffnung nach außen» als eine Erweiterung der sozialen Dimension in Richtung auf gesellschaftliche Realität. (S. 306, Herv. i. Orig.) Die Integration von Schrift und die Öffnung in Richtung Öffentlichkeit sind für Ströbel «Teile ein und derselben Entwicklung» (S. 21). Die Schrift wird zu einem Scharnier, das die Reflexion der Kunst vorantreibt, ihre bisherige Funktion in Frage stellt und damit gleichzeitig ihre Grenze nach außen verschiebt. Das



ist ein Aspekt, der Form und Inhalt, Ausdruck und Publikum auf interessante Weise neu konstellierte. Der «Repräsentationsstreik» der Zeichen in der modernen und zeitgenössischen Kunst, der Verweis auf die «eigene Konstituierung, seine Funktionen und Mechanismen» (S. 91f.) erweist sich aus dieser Perspektive als nur die eine Seite der Medaille.

Ob nun aber die analogen Versuche in der Literatur, also die hier zu beobachtenden «Visualisierungstendenzen», weniger radikal ausfallen, wie die Autorin meint, ist zumindest fragwürdig.⁹ Überhaupt erscheint die Gegenüberstellung von Literatur und Kunst und die entsprechende Kopplung von Schrift mit Literatur und Bild mit Kunst, die Ströbel bisweilen vornimmt, nicht überzeugend. Sie selbst verweist ja darauf, dass die Schrift, die die Kunst integriert, ihren Ursprung nicht unbedingt in der Literatur haben muss: «Zum einen verwenden Künstler_innen Schrift-Zitate aus der Werbung, Reklame, Schriften oder Zeitungsausschnitte, um über eine neue, nicht-mimetische inhaltliche Ebene das Bild wieder näher an die Realität heranzuführen. Zum anderen erhält durch die Verwendung von realen Zeitungsausschnitten, Werbeanzeigen etc. die Realität tatsächlich allein durch das Material Einzug in die Malerei, das Bild integriert die Wirklichkeit, anstatt auf sie zu verweisen.» (S. 31) Zweifel an der Mimesis und Integration der Wirklichkeit kennzeichnen somit die Verwendung von Schrift in der Kunst im 20. und beginnenden 21. Jahrhundert. Ströbel zeigt nun auf gut 200 Seiten, nachdem die vorangehenden hundert Seiten sowohl theoretische als auch historische Aspekte des Verhältnisses von Bild und Schrift beleuchtet haben, wie die zeitgenössische Kunst die Bild-Schrift-Unterscheidung produktiv macht. Das Kunstsystem hat sich ausdifferenziert: «Während vor 50 Jahren der Einbezug von Fremdmaterial oder der Gebrauch einer nicht aus der Kunst stammenden Verfahrensweise allein bereits künstlerische Aussage war, ist dies heute nicht mehr der Fall.» (S. 138) Die Differenz von Bild und Schrift werde von den KünstlerInnen als «Chance einer erweiterten Bild-Sprache» (S. 62) begriffen.¹⁰ Ströbel führt



das anhand von sehr vielen, unterschiedlich gestalteten Positionen vor. Die Anzahl der behandelten KünstlerInnen verhindert allerdings eine genauere Analyse. Manchmal wünscht man sich, dass sie sich stärker an den semiotischen Vorgaben, die sie auf den ersten hundert Seiten ausarbeitet, orientierte, diese stärker in die Analyse einbrächte.

Schrift muss aber nicht immer anti-mimetisch funktionieren. Schließlich sehen wir uns in unserer Welt auf Schritt und Tritt mit Schrift konfrontiert – irritierend ist eher, wenn sie fehlt.¹¹ Ströbel geht diesen Aspekt insbesondere im Kontext der Differenz von Kunst und Werbung an. Schrift kann eben auch mimetisch eingesetzt werden. Die eingespielten Gegensätze zwischen anti-mimetischer Schrift und mimetischem Bild geraten dann in Bewegung. Dabei arbeiten sowohl die Schrift als auch die Bildebenen

und deren Verhältnis an einer Umkodierung, «alle Ebenen scheinen gleichzeitig mit- und gegeneinander zu arbeiten» (S. 196). Hier ergeben sich aufschlussreiche Interferenzen zu dem Sammelband *Scriptura cinematographica*, dessen interessanteste Artikel auf die Verwendung von diegetischer Schrift zielen. Und mit diegetischer Schrift ist ja genau die eher mimetische, also nicht illusionsstörende Verwendung von Schrift im Film gemeint. Insbesondere der Text von Ludger Kaczmarek zur Rolle des Polizeiabsperrbandes ist hier zu nennen. Wir kennen es alle, meist schwarz auf gelb: CRIME SCENE – DO NOT CROSS LINE. Das ist einfach ein toller Gegenstand – er zierte auch das Cover des Buches – und Kaczmarek zeigt unterschiedliche Möglichkeiten auf, wie man das Band erzähltechnisch produktiv machen kann: so z. B. als Genremarkierung, als Gliederung des Aufmerksamkeitsfeldes und als Kampflinie im Kompetenzgerangel. Das Absperrband erweist sich «nicht als bloßes [...] Dekor, als Requisite oder Kulisseanteil», vielmehr «muss es semiotisch innerhalb der diegetischen Welt als ein komplexes Hybridzeichen mit Schriftanteilen verort[et]» werden (S. 177). Die Komplexität ergibt sich gerade durch seine diegetische Herkunft.¹²

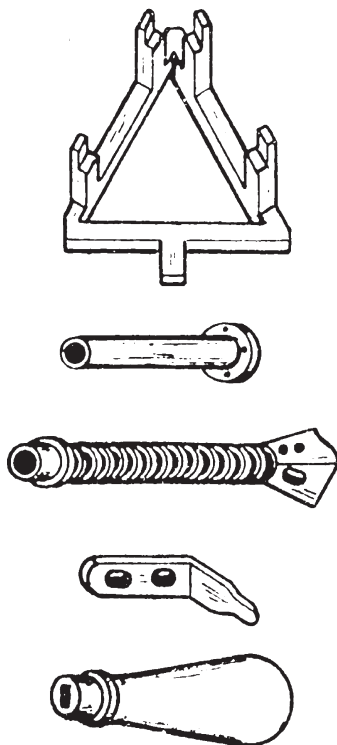
Mit dem Brief im frühen Film behandeln auch Elena Dagrada und Frank Kessler ein Phänomen aus dem Bereich der diegetischen Schrift. Inwiefern unterscheidet sich der Brief vom Zwischentitel, der die gleiche Information ebenso hätte übermitteln können? Nicht zuletzt bringe, so die VerfasserInnen, «die Inszenierung dieses Elements notwendigerweise den Einsatz des Blicks der Figuren mit sich» (S. 28). Der Brief wird dabei als diegetischer Gegenstand in das diegetische Universum eingnäht. Dagrada und Kessler zeigen aber ebenso auf, inwiefern das «vermeintlich «Natürliche» der schriftlichen Kommunikation [...] Konvention» ist (S. 26). Schrift verliert durch die Eingemeindung in den diegetischen Kosmos nicht ihren Differenzcharakter, kann das Bild kommentieren, ebenso wie Bilder auch Bilder kommentieren können.

Der Band enthält dem Gegenstand gemäß ganz heterogene Beiträge, die die ihrerseits heterogene Verwendung von Schrift im Film aufgreifen: von der Verwendung von Schrift in den Filmen von Monty Python (Hans-Edwin Friedrich) über die Rolle der Schrift im Autorenfilm (Christoph Rauen über Alexander Kluge und Norbert M. Schmitz über Pasolini) zum Schriftfilm von Michael Snow (Wolfgang Beilenhoff). Hans J. Wulff versucht in seinem einleitenden Text dieser Heterogenität mit einer texttheoretischen Klassifikation beizukommen. Im Kontext dieser Rezension wäre – mit Bezug auf die oben monierte Autorenzentrierung in der Vorspannforschung – noch der Text von Rembert Hüser zu erwähnen, der anhand der Titelsequenzen von Hitchcocks klassischer Periode Strategien seiner Selbstmusealisierung vorführt. Anhand von Hüser's Diskussion der Titel, die Saul Bass für Hitchcock entworfen hat, kann man die Differenz zu herkömmlichen Texten ermessen, die Bass' Selbststilisierungen einfach nur nachzeichnen. Die Ästhetik muss dabei gar nicht in den Hintergrund treten, sondern wird konsequent mit dem historischen Kontext in Verbindung gebracht: «Das erste, was die Zuschauer 1960 von Psycho zu sehen bekommen, ist ein gestörter Berg. [...] Das Paramount-Logo ist verzerrt,

weil es durch Zeilen gerastert ist. [...] Eine Diskussion von PSYCHO außerhalb der Fernsehkultur macht bei einer solchen Vorgabe wenig Sinn.» (S. 68 f.)

Das letzte Buch, von dem hier die Rede sein soll, adressiert genau solche historischen Kontexte, in die die Schrift im Film hineingestellt ist, und nennt sich knapp und selbstbewusst *Schrift im Film*. Ohne Frage, das Buch von Florian Krautkrämer kann ich rückhaltlos empfehlen, auch wenn ich ab und zu vielleicht anders optieren würde. Krautkrämer verschreibt sich einer konsequenten Historisierung der Frage nach dem Stellenwert von Schrift im Film. Für ihn ist Schrift «ein filmisches Stilmittel, dessen Einsatz ebenso Moden, Theorien und technischen Entwicklungen unterworfen ist, wie die gesamte Menge der filmischen Ausdrucksmittel.» (S. 61) Weil Schrift nicht vom Rest des Films getrennt behandelt werden kann, wird sie zu einem «Ort des Austauschs» (S. 27). Eine Folge ist, dass sie im Hinblick auf die – wie man zu sagen versucht ist – Sprache des Films analysiert werden muss, im Zusammenklang mit den anderen Ausdrucksmitteln: «Mindestens so wichtig wie die Analyse der Gestaltung der Schrift ist die des Rahmens, der ihr Auftauchen ermöglicht.» (S. 18) Der Logik der Substitution gemäß sind dann «Strategien der Schriftvermeidung [...] ebenso wichtig wie ungewöhnliche Beispiele für Schrift im Film» (S. 10).¹³ Dazu gehört auch Vachel Lindsays Inventarisierung der filmischen Hieroglyphenschrift. Lindsay schlägt ein Denken in Bildern vor, dass sich die Konventionalisierung von Figuren zu Nutze macht. In diesem Sinne spricht er dann auch von den für diesen Text titelgebenden Enten, die nichts Schlechtes befürchten lassen (S. 43 f.).

Was den Begriff «Paratext» betrifft, so kann ich Krautkrämers Argumentation nur bedingt folgen. Seine Ausführungen zum Vorspann als Moment der Abspielkontrolle zeigen zwar die Produktivität des Konzepts. Krautkrämer hält sich allerdings allzu buchstäblich an das, was Gérard Genette vorgibt. Nur dann kann man von «unnötigen Aufspaltungen» sprechen, «wie sie z. B. Sutcliffe in der Beantwortung der Frage, wo der Film nun wirklich



anfänge, vornimmt» (S. 87 f.).¹⁴ Wenn man den Begriff «Paratext» auf den Film überträgt, muss man ihn modifizieren. Dabei werden dann aber eben auch die Einschränkungen sichtbar, die Genette dem Begriff mitgegeben hat. Insofern stimme ich zwar Krautkrämer zu, wenn er schreibt: «Der Paratext des Films ist selten so klar isolierbar, wie es Genette für das Buch gezeigt hat, das entsprechende Element ist fast immer eng mit dem Film verknüpft und meist auch nur partiell unter bestimmten Aspekten als Paratext klassifizierbar.» (S. 95) Nur ziehe ich andere Schlüsse. Ein anderer, dem Film entsprechender Paratextbegriff ermöglicht, Fragen nach dem Film, seinem Anderen und seinen Teilen zu stellen, die nicht müßig sind.

«[M]öglicherweise ist die Störung der Illusionsbildung sogar eine Elementarstrategie des Mitteilens im Kino, die die Differenz von Sehen und Lesen als ästhetisches Mittel nutzt» meint Hans J. Wulff (*Scriptura cinematographica*, 21). Er verweist dabei auf einen Zwischentitel in *The Navigator* (Regie: Buster Keaton und Donald Crisp, USA 1924), der «Ten Seconds Later» lautet und etwa so lang zu sehen ist. Wulff bezieht sich dabei auf Robert Stam.¹⁵ In meiner Fassung des Films fehlt dieser Zwischentitel. Das lässt zwei Schlüsse zu: Entweder ist der Zwischentitel dem Schnitt zum Opfer gefallen – Schicksal so vieler anderer Zwischentitel. Das semiotische Spiel mit dem Unsinn des Titels ist vielleicht nicht bemerkt worden. Oder aber der Zwischentitel ist nur ein imaginäres Konstrukt Robert Stams, der sich diesen Titel erträumt.¹⁶ Dann wäre er ein Hinweis darauf, dass wir mehr sehen – oder erinnern, um genau zu sein –, als uns der Film zu sehen gibt, dass uns der Film Raum gibt für Imaginationen – auch, oder gerade, wenn es nur ein Titel ist.

1 Siehe Umberto Eco: *Zeichen. Einführung in einen Begriff und seine Geschichte*, Frankfurt/M. 1977.

2 Vgl. Niklas Luhmann: *Die Gesellschaft der Gesellschaft*, Frankfurt/M. 1997, 223: «jedenfalls ermöglicht die Negation eine erfolgreiche Domestikation des Schemas bestimmt/unbestimmt, einer der fundierenden Unterscheidungen, die einen Umgang mit Sinn ermöglichen.» Das «Medium» Sinn selbst ist für Luhmann nicht negierbar.

3 Siehe Nelson Goodman: *Die Sprachen der Kunst. Entwurf einer Symboltheorie*, Frankfurt/M. 1995.

4 Vgl. Algirdas Julien Greimas u. François Rastier: *The Interaction of Semiotic Constraints*, in: *Yale French Studies*, Nr. 41: *Game, Play, Literature*, 1968, 86–105. Ein Beispiel für die Anwendung des logischen Quadrats auf Film findet sich bei James H. Kavanaugh: «Son of a Bitch». *Feminism, Humanism and Science in «Alien»*, in: *October*, Nr. 13, 1980, 90–100, der Greimas folgend die logischen Positionen des Films auslotet.

5 Siehe John J. Corso: *What Does Greimas's Semiotic Square Really Do?*, in: *Mosaic*, Vol. 47, Nr. 1, 2014, 69–89, der Kritik

am Konzept des semiotischen Quadrats u. a. mit dem Hinweis auf den diagrammatischen, also bildlichen Anteil kontert.

6 Luhmann: *Die Gesellschaft der Gesellschaft*, 223: «Da in der Außenwelt nicht Negatives, also auch nichts Unbestimmtes existiert, läuft die Codierung der Sprache auf eine Verdoppelung der Aussagemöglichkeiten hinaus.» Legt man das logische Quadrat zugrunde, ergibt sich eine Multiplikation.

7 Bernd Scheffer: *Schriftfilme*, 16. Siehe auch Christine Stenzer, ebd., 42: «Schriftfilme machen für den Zuschauer das sichtbar, was im herkömmlichen, funktionierenden Mediengebrauch zugunsten des zu vermittelnden Inhalts normalerweise unsichtbar bleibt».

8 Adam Duncan Harris: *Das goldene Zeitalter des Filmvorspanns: Die Geschichte des «Pacific Title and Art Studios»*, in: Alexander Böhnke, Rembert Hüser, Georg Stanitzek (Hg.): *Das Buch zum Vorspann*, Berlin 2006, 123–136 und Deborah Allison: *Innovative Vorspann und Reflexivität im klassischen Hollywoodkino*, in: ebd., 90–101.

9 Die Radikalität der künstlerischen Positionen geht nach Ströbel allerdings auch nur so weit, «dass die Künstler/-innen die Möglichkeiten der visuellen (und verbalen) Repräsentation, nicht aber die der bildenden Kunst grundsätzlich in Frage stellen.», Ströbel: *Wortreiche Bilder*, 304.

10 Dass durch die Integration der Schrift gelingt, «woran die einzelnen Systeme gescheitert sind» (325), wie die Autorin im letzten Satz schreibt, klingt mir dann doch zu sehr nach Integrationsbeauftragter.

11 Siehe z. B. das Kunstprojekt *Delete! Die Entschriftung des öffentlichen Raums*, hg. von Rainer Dempf, Siegfried Mattl u. Christoph Steinbrener, Freiburg 2006.

12 Kaum jemand hat der diegetischen Schrift bis jetzt die gebührende Aufmerksamkeit gewidmet, wichtigste Ausnahme ist vielleicht Tom Conley: *Film Hieroglyphs. Ruptures in Classical Cinema*, Oxford, Minneapolis 1991.

13 Man könnte auch, wie Krautkrämer, im Hinblick auf Zwischentitel im Stummfilm Jurij Lotman zitieren, der vom «Wort» als «obligatorische[m] Bestandteil» des Kinos ausgeht, «das Fehlen des sprachlichen Textes» fällt viel mehr auf als ihr Gebrauch. Lotman spricht dann vom «Negativ-Kunstmittel», zit. nach Krautkrämer: *Schrift im Film*, 219.

14 Wenn ich das richtig sehe, fällt der Begriff bei Sutcliffe gar nicht (vgl. Thomas Sutcliffe: *Watching. Reflections on the Movies*, London, New York 2000, 3–32). Bei ihm geht es auch nicht um kleingeistige Begriffsklauberei, wie Krautkrämer das nahelegt. Er betont gerade die Schwierigkeiten, die sich auftun, wenn Vorspann und folgender Film sich nicht so leicht trennen lassen, und die Möglichkeiten des Denkens über Film, die sich damit eröffnen: «As a result you might say, paradoxically, that a great beginning reveals itself not by the qualities of its own initiation but by the difficulty we have in saying precisely where it ends and the rest of the film takes over» (32).

15 Robert Stam: *Reflexivity in Film and Literature. From Don Quixote to Jean-Luc Godard*, New York 1992, 147.

16 Vorher hatte Wulff im Kontext von Orts- und Zeitangaben in einer Fußnote die Frage gestellt, «ob derartige referenzialisierende Schriften auch in nicht wahrheitswertfähigen Imaginationen, in Träumen und Visionen auftreten können» (Wulff: *Scriptura cinematographica*, 11).